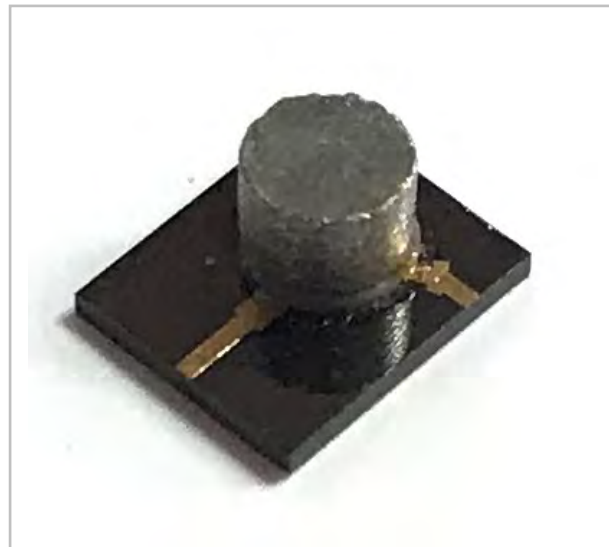


Приборы выпускаются по ФДГК.468546.068 ТУ.
Категория качества - "ОТК"
Соответствуют ГОСТ РВ 5900-004-2016 и ГОСТ РВ 5999-003-2016.
Система менеджмента качества сертифицирована на соответствие
ГОСТ Р ИСО 9001-2015 .
Технические требования соответствуют ГОСТ РВ 20.39.412 группе
унифицированного исполнения не ниже II.
Испытания проводятся методами ГОСТ РВ 20.57.416
Вид климатического исполнения УХЛ 2.1 по ГОСТ 15150
Направление передачи энергии - ПРОТИВ ЧАСОВОЙ СТРЕЛКИ



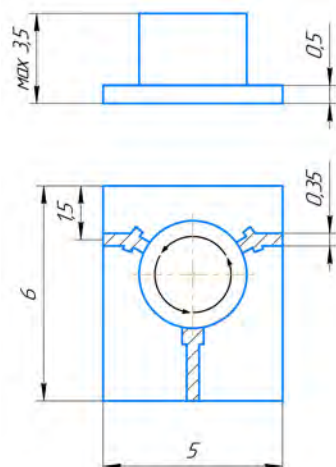
Описание

Ферритовый микрополосковый циркулятор FDCM-2101-14.5A применяется в качестве развязывающих устройств (функциональных устройств СВЧ), например для одновременного использования общей антенны на передачу и на прием, в параметрических усилителях, в схемах сложения мощностей генераторов, защиты выходных каскадов СВЧ усилителей, согласование микрополосковых линий передачи. FDCM-2101-14.5A предназначен для работы в микрополосковых и/или копланарных СВЧ трактах с волновым сопротивлением 50 Ом. Характерные размеры микрополоскового перехода: толщина подложки - 0,5мм, ширина полосковой линии - 0,5мм. Адаптирован для монтажа в гермоблоки, микросборки, многослойные печатные платы и модули ФАР, АФАР, ЦАФАР. FDCM-2101-14.5A обеспечивает свое функциональное назначение в радиочастотном диапазоне от 13.50 ГГц до 15.50 ГГц (Ku-band). Приборы данного класса находят широкое применение в аппаратуре спутниковой связи и высокоточного картографирования, аэрокосмическом приборостроении. FDCM-2101-14.5A может быть использован при решении исследовательских и научных задач в Ku-band диапазоне частот.

Характеристики

Рабочая полоса частот	от 13.50 ГГц - до 15.50 ГГц
Вносимые потери	$\leq 0,5$ дБ
Развязка	≥ 20 дБ
КСВН	$\leq 1,3$
Средняя мощность	3 Вт
Рабочий интервал температур	от минус 40 С° до +50 С°
Тип фланца	микрополосковая линия 50 Ом
Материал корпуса	
Покрытие	

Габаритные размеры 5X6X3,5



При монтаже в аппаратуре потребителя прибор монтируется методом пайки при температуре не более 150 °С и скоростью нагрева не более 6 град/сек (с предварительным облуживанием посадочного места и основания платы прибора). Не допускается попадания припоя на торцевые поверхности платы прибора.

Электрическое подключение приборов в схему осуществляют с помощью золотых перемычек из фольги размером 1 x 0,35 x 0,02 мм, привариваемых к присоединительным полоскам контактной микросваркой методом расщеплённого электрода, при этом перемычки должны располагаться симметрично оси присоединительных полосок. Допускается подключение производить медной посеребренной фольгой.

Направление передачи энергии - ПРОТИВ ЧАСОВОЙ СТРЕЛКИ

Installation example

