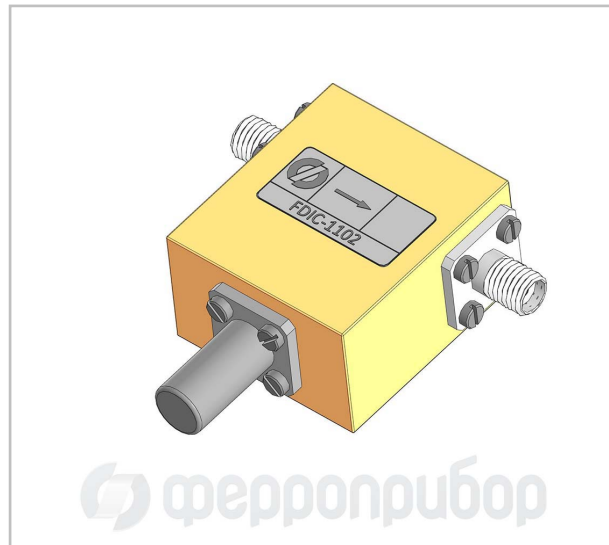


Приборы выпускаются по ФДГК.468545.061 ТУ.  
Категория качества - "ОТК"  
Соответствуют ГОСТ РВ 5900-004-2016 и ГОСТ РВ 5999-003-2016.  
Система менеджмента качества сертифицирована на соответствие ГОСТ Р ИСО 9001-2015 .  
Технические требования соответствуют ГОСТ РВ 20.39.412 группе унифицированного исполнения не ниже II.  
Испытания проводятся методами ГОСТ РВ 20.57.416  
Вид климатического исполнения по ГОСТ 15150 2.1  
Присоединительные фланцы приборов обеспечивают основные электрические параметры при сопряжении с соответствующими фланцами по ГОСТ РВ 51914-2002



## Описание

Ферритовый коаксиальный вентиль FDIC-1102 применяется в качестве развязывающих устройств (функциональных устройств СВЧ), например в параметрических усилителях, в схемах сложения мощностей генераторов, защиты выходных каскадов СВЧ усилителей, согласование коаксиальных линий передачи. FDIC-1102 предназначен для работы в коаксиальных СВЧ трактах с разъемом тип SMA. FDIC-1102 обеспечивает свое функциональное назначение во всем радиочастотном диапазоне 4.0 - 8.0 ГГц (C-band). Приборы данного класса находят широкое применение в аппаратуре спутниковой связи, репитерах базовых станций, современных системах мобильной связи - 4G, 5G , аэрокосмическом приборостроении, морской радионавигации. FDIC-1102 может быть использован при решении исследовательских и научных задач в C-диапазоне частот благодаря своей широкополосности (broadband).

## Характеристики

Рабочая полоса частот	от 4.0 ГГц - до 8.0 ГГц
Вносимые потери	$\leq 0,3$ дБ
Развязка	$\geq 20$ дБ
КСВН	$\leq 1,25$
Средняя мощность	5 Вт
Рабочий интервал температур	от минус 40 С° до +50 С°
Тип фланца	тип SMA по ГОСТ РВ 51914-2002
Материал корпуса	АмГ6 ГОСТ 4784-97
Покрытие	Хим. Окс., краска

Габаритные размеры **48.5X47.5X18.4**

