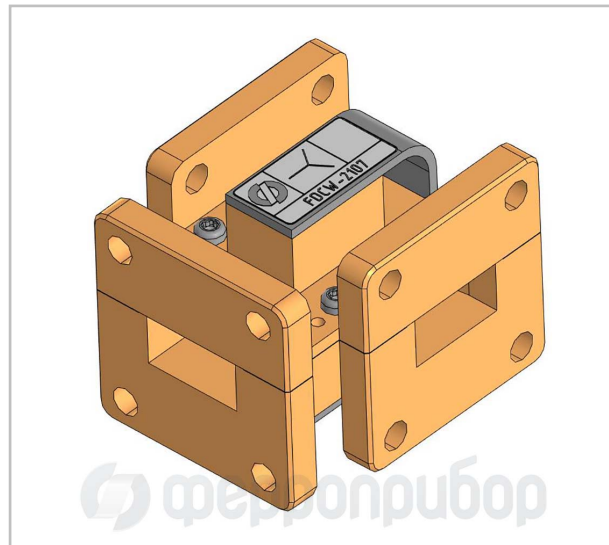


Приборы выпускаются по ФДГК.468546.067 ТУ.  
 Категория качества - "ОТК"  
 Соответствуют ГОСТ РВ 5900-004-2016 и ГОСТ РВ 5999-003-2016.  
 Система менеджмента качества сертифицирована на соответствие ГОСТ Р ИСО 9001-2015 .  
 Технические требования соответствуют ГОСТ РВ 20.39.412 группе унифицированного исполнения не ниже II.  
 Испытания проводятся методами ГОСТ РВ 20.57.416  
 Вид климатического исполнения по ГОСТ 15150 2.1  
 Присоединительные фланцы приборов обеспечивают основные электрические параметры при сопряжении с соответствующими фланцами по ГОСТ РВ 51914-2002



## Описание

Ферритовый волноводный циркулятор FDCW-2107 применяется в качестве развязывающих устройств (функциональных устройств СВЧ), например для одновременного использования общей антенны на передачу и на прием, в параметрических усилителях, в схемах сложения мощностей генераторов, защиты выходных каскадов СВЧ усилителей, согласование волноводных линий передачи. FDCW-2107 предназначен для работы в волноводных СВЧ трактах сечением 16x8 или, с переходными фланцами, R140 по МЭК153-2, а так же с фланцами WR62 по EIA. FDCW-2107 обеспечивает свое функциональное назначение во всем радиочастотном диапазоне 12 - 18 ГГц (full Ku-band), а также частично в X диапазоне (X-band). Приборы данного класса находят широкое применение в аппаратуре спутниковой связи и высокоточного картографирования, аэрокосмическом приборостроении. FDCW-2107 может быть использован при решении исследовательских и научных задач в Ku-band диапазоне частот благодаря своей широкополосности (broadband).

## Характеристики

Рабочая полоса частот	от 12.05 ГГц - до 17.44 ГГц
Вносимые потери	≤ 0,3 дБ
Развязка	≥ 20 дБ
КСВН	≤ 1,25
Средняя мощность	50 Вт
Рабочий интервал температур	от минус 40 С° до +50 С°
Тип фланца	16x8 ГОСТ РВ 51914-2002
Материал корпуса	АмГ6 ГОСТ 4784-97
Покрытие	Хим. Окс., краска

Габаритные размеры 48X40X35

