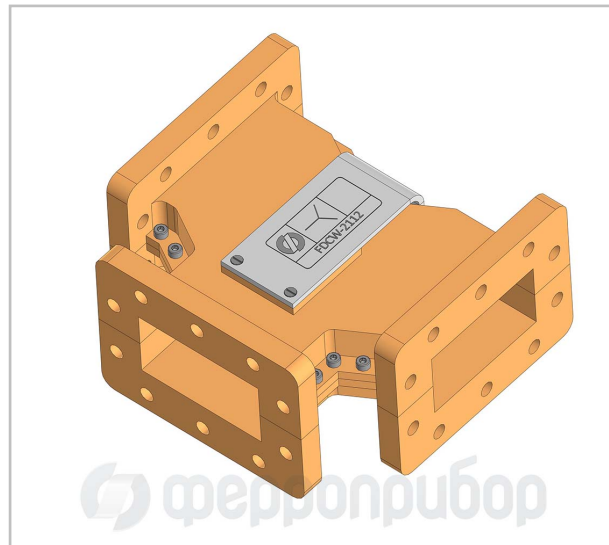


Приборы выпускаются по ФДГК.468546.067 ТУ.  
 Категория качества - "ОТК"  
 Соответствуют ГОСТ РВ 5900-004-2016 и ГОСТ РВ 5999-003-2016.  
 Система менеджмента качества сертифицирована на соответствие ГОСТ Р ИСО 9001-2015 .  
 Технические требования соответствуют ГОСТ РВ 20.39.412 группе унифицированного исполнения не ниже II.  
 Испытания проводятся методами ГОСТ РВ 20.57.416  
 Вид климатического исполнения по ГОСТ 15150 2.1  
 Присоединительные фланцы приборов обеспечивают основные электрические параметры при сопряжении с соответствующими фланцами по ГОСТ РВ 51914-2002



## Описание

Ферритовый волноводный циркулятор FDCW-2112 применяется в качестве развязывающих устройств (функциональных устройств СВЧ), например для одновременного использования общей антенны на передачу и на прием, в параметрических усилителях, в схемах сложения мощностей генераторов, защиты выходных каскадов СВЧ усилителей, согласование волноводных линий передачи. FDCW-2112 предназначен для работы в волноводных СВЧ трактах сечением 58.17x29.08 R40 по МЭК153-2 или WR-229 по EIA. FDCW-2112 обеспечивает свое функциональное назначение во всем радиочастотном диапазоне 3.22 - 4.9 ГГц (S-band, C-band). Приборы данного класса находят широкое применение в аппаратуре спутниковой связи, репитерах базовых станций, современных системах мобильной связи - 4G, 5G , аэрокосмическом приборостроении, морской радионавигации. FDCW-2112 может быть использован при решении исследовательских и научных задач в S- и C-диапазоне частот благодаря своей широкополосности (broadband).

## Характеристики

Рабочая полоса частот	от 3.3 ГГц - до 4.9 ГГц
Вносимые потери	≤ 0,3 дБ
Развязка	≥ 20 дБ
КСВН	≤ 1,25
Средняя мощность	50 Вт
Рабочий интервал температур	от минус 40 С° до +50 С°
Тип фланца	WR-229 CPR229 (UG-1726/U)
Материал корпуса	АмГ6 ГОСТ 4784-97
Покрытие	Хим. Окс., краска

Габаритные размеры 129X140X69.9

