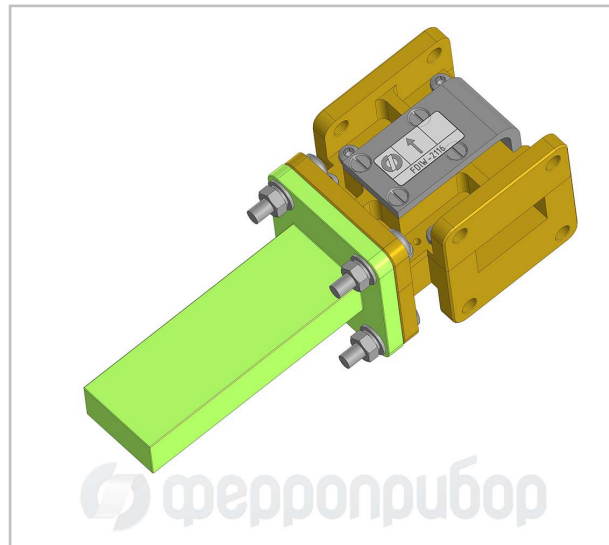


Приборы выпускаются по ФДГК.468545.071 ТУ.
Категория качества - "ОТК"
Соответствуют ГОСТ РВ 5900-004-2016 и ГОСТ РВ 5999-003-2016.
Система менеджмента качества сертифицирована на соответствие ГОСТ Р ИСО 9001-2015 .
Технические требования соответствуют ГОСТ РВ 20.39.412 группе унифицированного исполнения не ниже II.
Испытания проводятся методами ГОСТ РВ 20.57.416
Вид климатического исполнения по ГОСТ 15150 2.1
Присоединительные фланцы приборов обеспечивают основные электрические параметры при сопряжении с соответствующими фланцами по ГОСТ РВ 51914-2002



Описание

Ферритовый волноводный вентиль FDIW-2116 применяется в качестве развязывающих устройств (функциональных устройств СВЧ), например в схемах сложения мощностей генераторов, защиты выходных каскадов СВЧ усилителей, согласования волноводных линий передачи. FDIW-2116 предназначен для работы в волноводных СВЧ трактах сечением 22.86x10.16 R100 по МЭК153-2 или WR90 по EIA. FDIW-2116 обеспечивает свое функциональное назначение во всем радиочастотном диапазоне 8.20 - 12.50 ГГц (full X-band), а также частично в Ku диапазоне (Ku-band). Приборы данного класса находят широкое применение в аппаратуре спутниковой связи, радиолокации и воздушной и морской навигации, аэрокосмическом приборостроении. FDIW-2116 может быть использован при решении исследовательских и научных задач в X-band диапазоне частот благодаря своей широкополосности (broadband).

Характеристики

Рабочая полоса частот	от 8.20 ГГц - до 12.40 ГГц
Вносимые потери	≤ 0,3 дБ
Развязка	≥ 20 дБ
КСВН	≤ 1,25
Средняя мощность	50 Вт
Рабочий интервал температур	от минус 40 С° до +50 С°
Тип фланца	WR-90 UBR100 UG-39/U
Материал корпуса	АмГ6 ГОСТ 4784-97
Покрытие	Хим. Окс., краска

Габаритные размеры

