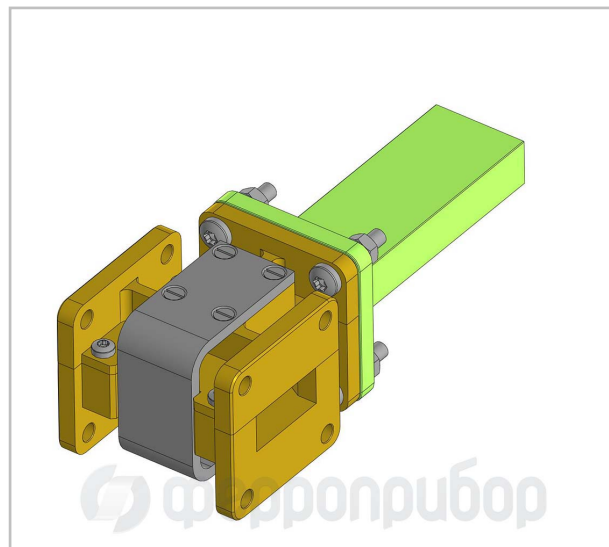


Приборы выпускаются по ФДГК.468545.071 ТУ.  
Категория качества - "ОТК"  
Соответствуют ГОСТ РВ 5900-004-2016 и ГОСТ РВ 5999-003-2016.  
Система менеджмента качества сертифицирована на соответствие ГОСТ Р ИСО 9001-2015 .  
Технические требования соответствуют ГОСТ РВ 20.39.412 группе унифицированного исполнения не ниже II.  
Испытания проводятся методами ГОСТ РВ 20.57.416  
Вид климатического исполнения по ГОСТ 15150 2.1  
Присоединительные фланцы приборов обеспечивают основные электрические параметры при сопряжении с соответствующими фланцами по ГОСТ РВ 51914-2002



## Описание

Ферритовый волноводный вентиль FDIW-2106 применяется в качестве развязывающих устройств (функциональных устройств СВЧ), например в схемах сложения мощностей генераторов, защиты выходных каскадов СВЧ усилителей, согласование волноводных линий передачи. FDIW-2106 предназначен для работы в волноводных СВЧ трактах сечением 23x10 или, с переходными фланцами, R100 по МЭК153-2, а так же с фланцами WR90 по EIA. FDIW-2106 обеспечивает свое функциональное назначение во всем радиочастотном диапазоне 8 - 12 ГГц (full X-band), а также частично в К диапазоне (Ku-band). Приборы данного класса находят широкое применение в аппаратуре спутниковой связи, радиолокации и воздушной и морской навигации, аэрокосмическом приборостроении. FDIW-2106 может быть использован при решении исследовательских и научных задач в X-band диапазоне частот благодаря своей широкополосности (broadband).

## Характеристики

Рабочая полоса частот	от 8.15 ГГц - до 12.05 ГГц
Вносимые потери	≤ 0,3 дБ
Развязка	≥ 20 дБ
КСВН	≤ 1,25
Средняя мощность	50 Вт
Рабочий интервал температур	от минус 40 С° до +50 С°
Тип фланца	23x10 ГОСТ РВ 51914-2002
Материал корпуса	АмГ6 ГОСТ 4784-97
Покрытие	Хим. Окс., краска

Габаритные размеры 130X42X50

