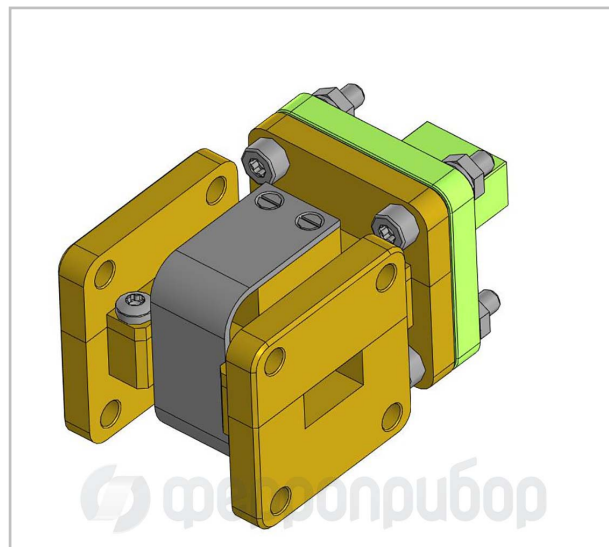


Приборы выпускаются по ФДГК.468545.071 ТУ.  
Категория качества - "ОТК"  
Соответствуют ГОСТ РВ 5900-004-2016 и ГОСТ РВ 5999-003-2016.  
Система менеджмента качества сертифицирована на соответствие ГОСТ Р ИСО 9001-2015 .  
Технические требования соответствуют ГОСТ РВ 20.39.412 группе унифицированного исполнения не ниже II.  
Испытания проводятся методами ГОСТ РВ 20.57.416  
Вид климатического исполнения по ГОСТ 15150 2.1  
Присоединительные фланцы приборов обеспечивают основные электрические параметры при сопряжении с соответствующими фланцами по ГОСТ РВ 51914-2002



## Описание

Ферритовый волноводный вентиль FDIW-2108 применяется в качестве развязывающих устройств (функциональных устройств СВЧ), например в схемах сложения мощностей генераторов, защиты выходных каскадов СВЧ усилителей, согласование волноводных линий передачи. FDIW-2108 предназначен для работы в волноводных СВЧ трактах сечением 11x5.5 или, с переходными фланцами, R220 по МЭК153-2, а так же с фланцами WR-42 по EIA. FDIW-2108 обеспечивает свое функциональное назначение во всем радиочастотном диапазоне 18 - 26 ГГц (full K-band), а также частично в Ku- и Ka-диапазоне (Ku-band, Ka-band). Приборы данного класса находят широкое применение в аппаратуре спутниковой связи, репитерах базовых станций, современных системах мобильной связи - 5G , аэрокосмическом приборостроении. FDIW-2108 может быть использован при решении исследовательских и научных задач в K-band диапазоне частот благодаря своей широкополосности (broadband).

## Характеристики

Рабочая полоса частот	от 17.44 ГГц - до 25.95 ГГц
Вносимые потери	≤ 0,4 дБ
Развязка	≥ 20 дБ
КСВН	≤ 1,25
Средняя мощность	25 Вт
Рабочий интервал температур	от минус 40 С° до +50 С°
Тип фланца	11x5.5 ГОСТ РВ 51914-2002
Материал корпуса	АлГ6 ГОСТ 4784-97
Покрытие	Хим. Окс., краска

Габаритные размеры 60X29X32

