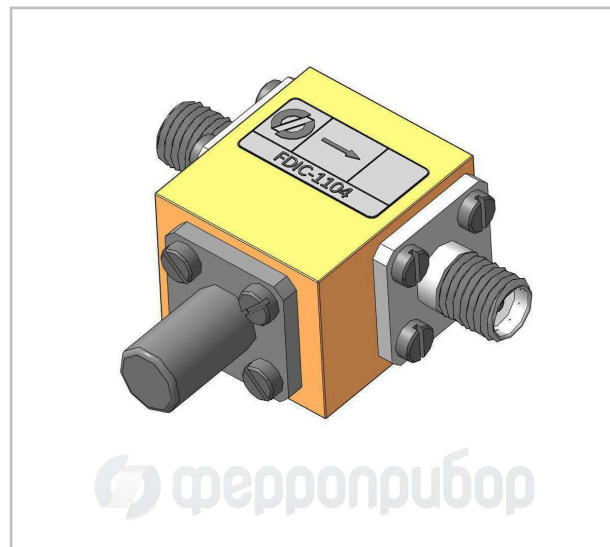


Приборы выпускаются по ФДГК.468545.061 ТУ.
 Категория качества - "ОТК"
 Соответствуют ГОСТ РВ 5900-004-2016 и ГОСТ РВ 5999-003-2016.
 Система менеджмента качества сертифицирована на соответствие ГОСТ Р ИСО 9001-2015 .
 Технические требования соответствуют ГОСТ РВ 20.39.412 группе унифицированного исполнения не ниже II.
 Испытания проводятся методами ГОСТ РВ 20.57.416
 Вид климатического исполнения по ГОСТ 15150 2.1
 Присоединительные фланцы приборов обеспечивают основные электрические параметры при сопряжении с соответствующими фланцами по ГОСТ РВ 51914-2002



Описание

Ферритовый коаксиальный вентиль FDIC-1104 применяется в качестве развязывающих устройств (функциональных устройств СВЧ), например в параметрических усилителях, в схемах сложения мощностей генераторов, защиты выходных каскадов СВЧ усилителей, согласование коаксиальных линий передачи. FDIC-1104 предназначен для работы в коаксиальных СВЧ трактах с разъемом тип SMA. FDIC-1104 обеспечивает свое функциональное назначение во всем радиочастотном диапазоне 9.0 - 18.0 ГГц (X-band, Ku-band). Приборы данного класса находят широкое применение в аппаратуре спутниковой связи, радиолокации и высокоточном картографировании, аэрокосмическом приборостроении. FDIC-1104 может быть использован при решении исследовательских и научных задач в X- и Ku-диапазоне частот благодаря своей широкополосности (broadband).

Характеристики

Рабочая полоса частот	от 9.0 ГГц - до 18.0 ГГц
Вносимые потери	≤ 0,3 дБ
Развязка	≥ 20 дБ
КСВН	≤ 1,25
Средняя мощность	3 Вт
Рабочий интервал температур	от минус 40 С° до +50 С°
Тип фланца	тип SMA по ГОСТ РВ 51914-2002
Материал корпуса	АмГ6 ГОСТ 4784-97
Покрытие	Хим. Окс., краска

Габаритные размеры **32X36X15.5**

